

3/2 und 5/2 - Wegeventil G 1/4

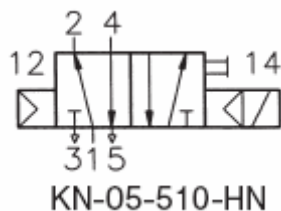
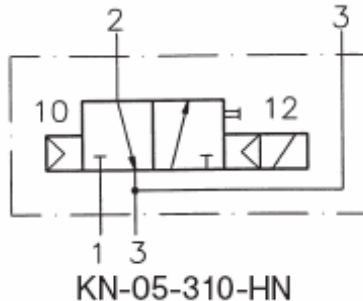
elektrisch betätigt, mit Luftfeder
Lochbild nach NAMUR

Typ: **KN 05 310-HN**
KN 05 510-HN

3/2 and 5/2 - way solenoid valve G 1/4

electrically operated, with air-pressure return
NAMUR Standard

Type: **KN 05 310-HN**
KN 05 510-HN



Bauart und Funktion

Kolbenschieber - Ventil Einschalten durch Dauersignal. Beim Ausschalten wird der Kolben über den Druck zurückgestellt.

3/2-Wege KN 05 310-HN

In Ruhestellung ist Durchgang von 2 nach 3. Anschluss 1 ist gesperrt. In Schaltstellung ist Durchgang von 1 nach 2. Der Federraum des Drehantriebes wird über den Anschluss 3 und des Ventils be- und entlüftet.

5/2-Wege KN 05 510-HN

In Ruhestellung ist Durchgang von 1 nach 2 und von 4 nach 5, in Schaltstellung ist von 1 nach 4 und von 2 nach 3. Die Abluft kann bei 3 und 5 gedrosselt werden.

Zum Lieferumfang gehören das Ventil, der Co-dierstift, die Befestigungsschrauben und 2 O-Ringe.

Für den Einsatz im Freien oder bei erhöhter Luftfeuchtigkeit ist die Magnetspule 23-SP-011-1 oder 23-SP-012-1 zu verwenden.

Die Ventile sind serienmäßig mit Handhilfsbetätigung ausgerüstet. Falls nicht gewünscht, entfällt der Zusatz HN in der Bestell-Nr.

Design and function

Piston valve - actuated by permanent electromagnetic signal. By deactivation, the piston is returned by air pressure.

3/2-way solenoid valve KN 05 310-HN

In deactivated position, flow is from 2 to 3. Port 1 is closed. In magneticed position, flow is from 1 to 2. Exhaust air is fed into the actuator spring chamber wire port 3.

5/2-way solenoid valve KN 05 510-HN

In deactivated position, flow is from 1 to 2 and from 4 to 5. In magneticed position, flow is from 1 to 4 and from 2 to 3. The exhaust air can be throttled down on port 3 and 5.

Contents: valve, mounting screws, 2 O-rings and location pin.

For outdoor applications or in high humidity use coil 23-SP-011-1 or 23-SP-012-1).

Manual override (HN) is a standard feature of all valves. If this feature is not required, when ordering characters „HN” are to be dropped from the model number.

Herberholz GmbH

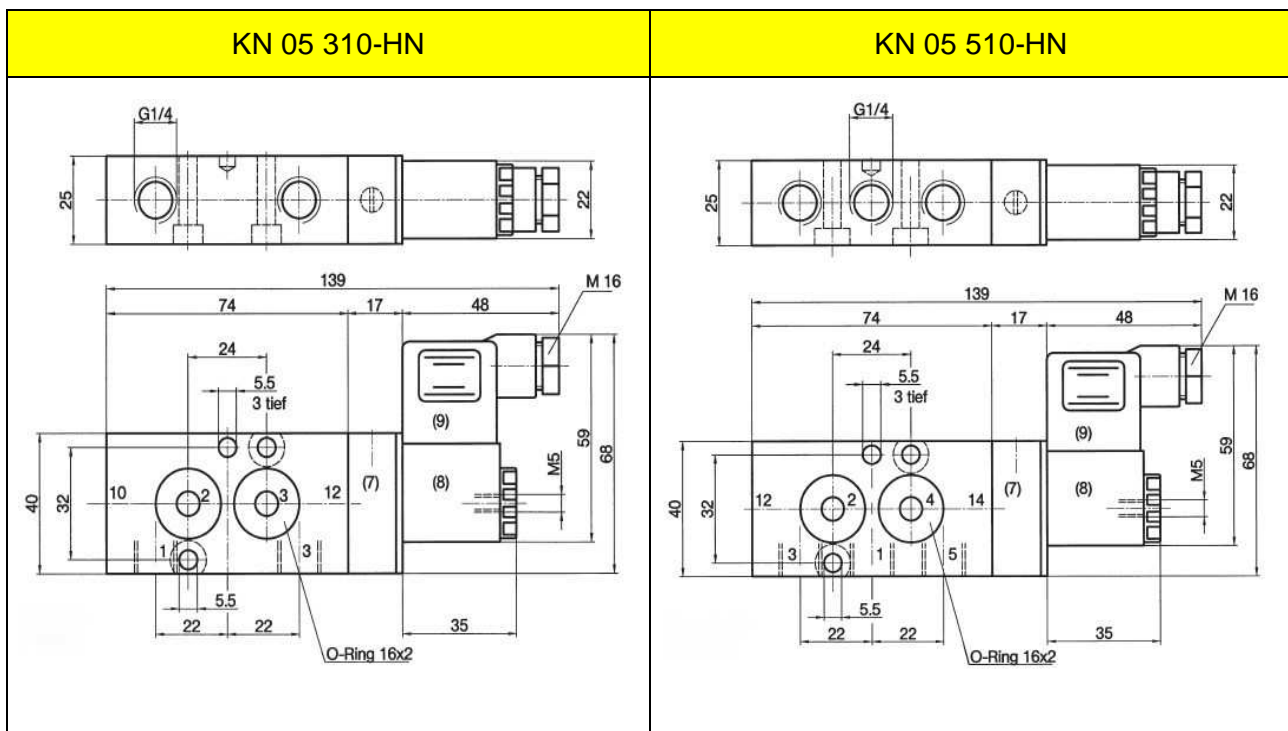
Pregelstraße 6
D-58256 Ennepetal
e-Mail: info@herberholz.com
Internet: <http://www.herberholz.com>

Telefon 02333 / 9898-0
Telefax 02333 / 9898-48

HERBERHOLZ

Technische Daten / Technical data

Bestell-Nr. / model no.	KN 05 310-HN	KN 05 510-HN
Anschluss / connection	G ¼ bei 1 und 3; Flansch nach NAMUR bei 2 und 3 / G ¼ at ports 1 and 3; NAMUR flange at 2 and 3	G ¼ bei 1, 3 und 5; Flansch nach NAMUR bei 2 und 4 / G ¼ at ports 1, 3 and 5; NAMUR flange at 2 and 4
Nennweite / nominal size	6 mm	
Nenndurchfluss / nominal flow	780 l / min	900 l / min
Arbeitsdruck / pressure range	3 ... 10 bar (8 bar bei / at 2,2 Watt)	
Schaltzeit bei 6 bar / response at 6 bar	ein / on 16 ms, aus / off 18 ms	ein / on 16 ms, aus / off 17 ms
Temperaturbereich / temperature range	- 10° C...+70°C	
Werkstoffe / materials	Gehäuse / body Al, Innenteile / inner parts Al, Stahl rostfrei / stainless stell, Ms / brass, Dichtungen / seals: Kunststoff / plastic and NBR	
Standardspannungen / standard voltages	Gleichstrom DC: 12 V, 24 V; Wechselstrom AC: 24 V, 115 V, 230 V 50 - 60 Hz	
Leistungsaufnahme / power consumption	Gleichstrom DC: 4,2 W; Wechselstrom AC: 7,0 / 4,0 VA außerdem Gleichstrom / DC special: 12 V, 24 V mit / with 2,2 W (max. Betriebsdruck / working pressure 8 bar)	
Schutzart / duty cycle degree of protection	IP 65 nach / as per VDE 0470 / EN 60529	
Gewicht / weight	0,320 kg	



- 1 = Druckanschluss / pressure inlet
- 2, 4 = Arbeitsanschluss / outlet
- 3, 5 = Entlüftung / exhaust
- (7) = Der Vorsteuerdeckel einschließlich Handnotbetätigung (rastend) kann um 180° gedreht werden. / manual override (detent) can be repositioned by 180°
- (8) = Magnetspule 4 x 90° drehbar / plug socket can be repositioned by 180°
- (9) = Steckdose 180h umsteckbar / solenoid coil can be repositioned 4 x 90°