

Quick closing safety shut off valves/

Vannes papillon de sécurité à fermeture rapide DN 500 – DN 1200 • PN 6 • DIN EN 161 A



DVGW-Reg. N° /
N° d'enregistrement DVGW
NG-4313AN0253
DG-4336AN0281

Applications

- For all gases according to DVGW-Arbeitsblatt G 260, fuel gas and neutral gas.
- Safety valve for burner or multiple burner fuel gas supply applications.

Construction

- One piece body, centric disc, tight shut off.
- Blow-out proof stem.
- Wafer type for flanges according to DIN EN 1092-1 type A, B, E - PN6.
- Face-to-face dimensions according to manufacturer standard.
- Actuator mounting according to DIN EN ISO 5211.
- Vulcanized seat.
- Closing time DN 500 < 1 sec.
DN 600 - 1200 < 2 sec.
- Leak rate A according to DIN EN 12266-1.
- Maximum working pressure 0,5 bar.
- Test according to DIN EN 12266.
- Specifications according to DIN EN 13774, DIN EN 161 - class A, group 2.

Applications

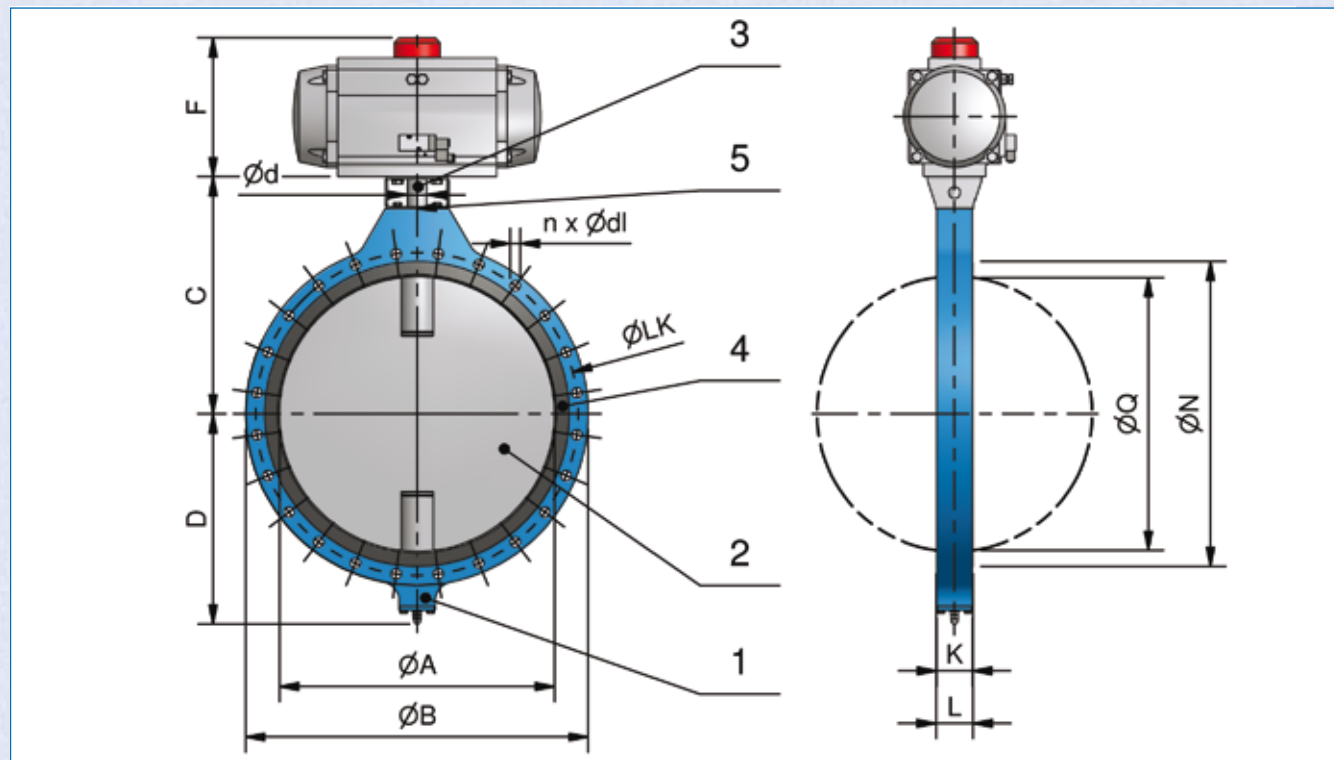
- Pour tous les gaz suivant DVGW-Arbeitsblatt G 260, gaz inflammables et gaz neutres.
- Vanne de sécurité pour les conduites d'alimentation en gaz de brûleur ou de groupe de brûleurs.

Caractéristiques

- Corps monobloc, étanchéité parfaite, disque centré.
- Tige non-éjectable.
- Exécution à insérer entre brides suivant DIN EN 1092-1 forme A, B, E - PN6.
- Encombrements suivant standard du fabricant.
- Montage actionneur suivant DIN EN ISO 5211.
- Siège vulcanisé.
- Temps de fermeture : DN500 < 1 sec. -
DN600 - 1200 < 2 sec.
- Taux de fuite A suivant DIN EN 12266-1.
- Pression maximum de service : 0,5 bar
- Test suivant EN 12266
- Conformité des vannes suivant DIN EN 13774, DIN EN 161 - classe A, groupe 2.

Technical specifications / Spécifications techniques

Item n°	Designation / Désignation	Materials / Matériaux
1	Body / Corps	DIN 1.0570 - two component coating / Acier DIN 1.0570 - peinture à 2 composants
2	Disc / Disque	1.4571, 1.0570 fluoro polymer coating/ Acier inoxydable DIN 1.4571 Acier DIN 1.0570 revêtement fluoro-polymère
3	Shaft / Axe	1.4057/ Acier inoxydable DIN 1.4057
4	Seat / Siège	NBR-DVGW, FPM vulcanized /vulcanisé
5	Shaft sealing / Étanchéité d'axe	Polyacetal bushing with internal and external NBR/FPM O-rings / Palier en polyacétal ou PTFE avec joints toriques intérieur et extérieur en NBR ou FPM
6	Bearing / Palier	Maintenance free - high quality plastic bearing / Matière synthétique sans maintenance


Dimensions/ Dimensions

DN	$\varnothing A$	$\varnothing B$	C	D	F *)	K	L	$\varnothing LK$	$n \times \varnothing dl$	$\varnothing N$	Q	$\varnothing d$	Weight Poids [kg] *)
500	490	645	495	428	295	90	93	600	20 x $\varnothing 22$	570	487	50	188
600	590	755	545	477	349	90	93	705	20 x $\varnothing 26$	670	587	50	213
700	690	860	595	528	349	90	93	810	24 x $\varnothing 26$	765	687	50	241
800	790	975	645	578	349	90	93	920	24 x $\varnothing 30$	880	787	50	270
900	890	1075	775	653	380	100	103	1020	24 x $\varnothing 30$	980	886	60	408
1000	990	1175	825	703	380	100	103	1120	28 x $\varnothing 30$	1080	986	60	440
1200	1190	1405	925	805	380	100	103	1340	32 x $\varnothing 33$	1295	1186	60	537

*) Dimensions and weights may vary according to service conditions.

Les dimensions et poids peuvent varier en fonctions des conditions de service et d'installation.

Technical informations are subject to change. / Informations techniques sous réserve de modifications.