

2/2-Wege-Pneuma-Kugelventil

Typ: **PKI**

Produktbeschreibung

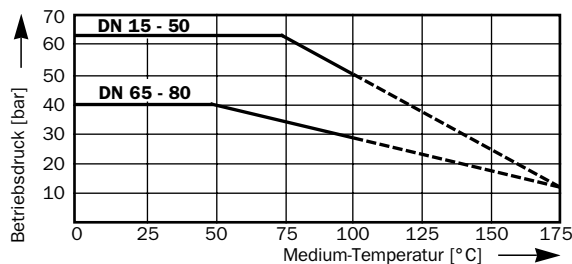
Pneumatisch betätigte Absperrarmatur, bestehend aus Kugelventil und Stellantrieb.

Besonders aufeinander abgestimmte Komponenten ermöglichen die kompakte Bauform, lange Lebensdauer und eine hohe Betriebssicherheit.

Technische Daten

Bauart	dreiteiliges Kugelventil mit schwimmend gelagerter Präzisionskugel
Betätigungsart	pneumatisch doppelt- oder einfachwirkend, mit Federkraft geöffnet oder geschlossen
Anschlußart	Innengewinde Rp $\frac{1}{2}$ bis Rp3 (DIN-ISO 7/1), oder Anschweißenden
Nennweite	15 bis 80 mm
Einbaulage	beliebig
Nenndruck	DN 15-50 = PN 63 ; DN 65-80 = PN 40
Betriebsdruck	Vakuum bis 63 bar, siehe Druck-Temperatur-Diagramm
Steuerdruck	4 oder 5,5 bar (siehe Rückseite: "Bestell-Nummer"), für niedrigere oder höhere Steuerdrücke auf Anfrage
Steuermedium	Druckluft oder Inertgase
Temperaturbereich	Medium: -20° bis +100° C (bis +180° C auf Anfrage) Umgebung: -20° bis +90° C
Werkstoffe der Armatur	
Gehäuse	Edelstahl AISI 316 (1.4408)
Kugel	Edelstahl AISI 316 (1.4408)
Schaltwelle	Edelstahl AISI 316 (1.4401)
Kugeldichtung	PTFE (Teflon)
Schaltwellendichtung	- DN 15-50: PTFE (Teflon) + FKM (Viton), - DN 65-80: PTFE (Teflon)
Durchflußrichtung	beliebig
Durchflußmedien	neutrale Gase und Flüssigkeiten, Viskosität bis 120 mm ² /s - aggressive Medien: siehe Werkstoff-Beständigkeitstabellen
Pneumatische Ansteuerung	wahlweise mit direkt angebautem oder separatem 5/2- oder 3/2-Wegeventil, elektrisch, pneumatisch oder manuell betätigt
Weitere Liefervarianten	2/2- und 3/2- Wege-Ausführung aus Messing (Typen PKO und PMK) 2/2- und 3/2- Wege-Ausführung aus Edelstahl (Typen PKN und PDK)

Druck-Temperatur-Diagramm (Armatur)



Edelstahl-Armatur, dreiteilig

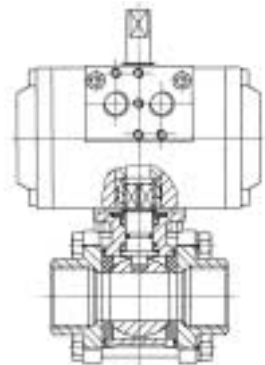


Besonderheiten:

- voller Durchgang
- wartungsfreie Spindelabdichtung
- Stellungsanzeige Auf/Zu
- direkt anbaubares Steuerventil

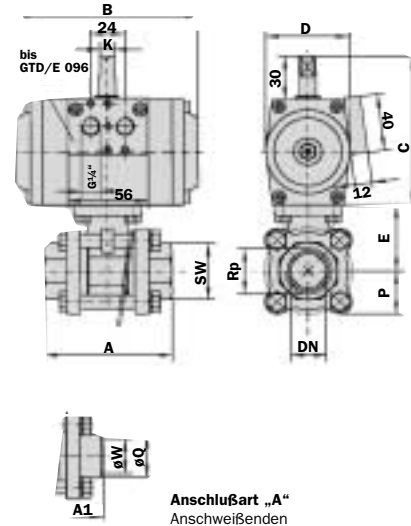
Sonderausführungen:

- korrosionsbeständige Antriebe
- erweiterter Temperaturbereich



Technische Daten / Bezeichnung / Bestell-Nummern

Anschluß (Rp)	Nennweite (DN)	Antrieb	A	B	C	D	E	K	P	SW	Anschluß „A“			Gewicht [kg]	Durchfluß kv[m³/h]
											A1	Q	W		
1/2	15	D+A+C 045	110	96	64,5	36	9	10	28	28	70	22,5	20,1	1,1	20
		D+A+C 055	127	104	59										
3/4	20	D 045	110	96	64,5	40	9	10	30	35	77	28,2	25,5	1,3	30
		D+A+C 055	127	104	59										
1	25	D 045	110	96	64,5	47	9	10	35	40	92	34	30	1,7	45
		D+A+C 055	127	104	59										
1 1/4	32	D 055	127	104	59	51	10	37	50	106	43	38	2,8	90	
		D+A+C 066	140	118	70										3,3
1 1/2	40	D 066	140	118	70	60	10	40	57	120	47	41,5	3,9	200	
		A+C 076	160	130	83										4,6
2	50	D 066	140	118	70	69	10	50	72	140	61	54,2	5,6	260	
		D+A+C 076	160	130	83										6,3
		A+C 086	182	138	91										6,9
2 1/2	65	D 086	182	138	91	98	10	63,5	90	192	78	65	11,4	450	
		D+A+C 096	203	147	100										12,3
		A+C 110	222	170	120										14,3
3	80	D 096	203	147	100	110	14	72	105	220	94	80	16,5	800	
		D+A+C 110	222	170	120										18,5
		A+C 115	294	170	120										20,3



		Bezeichnung + Bestell-Nummern						
Anschluß (Rp)	Nennweite (DN)	Anschlußart *	Antrieb		Antrieb einfachwirkend, mit Federkraft . . .			
			doppeltwirkend = D		. . . geschlossen = C		. . . geöffnet = A	
			Mindeststeuerdruck [bar]		Mindeststeuerdruck [bar]			
			4	5,5	4	5,5	4	5,5
1/2	15	I	PKI-1/2*-015-D 045 32 600 200	PKI-1/2*-015-D 045 32 600 200		PKI-1/2*-015-C 045 32 600 230	PKI-1/2*-015-A 045 32 600 220	
		A	32 600 201	32 600 201		32 600 231	32 600 221	
		I	PKI-1/2*-015-D 055 32 600 210	PKI-1/2*-015-D 055 32 600 210	PKI-1/2*-015-C 055 32 600 250	PKI-1/2*-015-C 055 32 600 250	PKI-1/2*-015-A 055 32 600 240	PKI-1/2*-015-A 055 32 600 240
		A	32 600 211	32 600 211	32 600 251	32 600 251	32 600 241	32 600 241
3/4	20	I	PKI-3/4*-020-D 045 32 601 100	PKI-3/4*-020-D 045 32 601 100				
		A	32 601 101	32 601 101				
		I	PKI-3/4*-020-D 055 32 601 110	PKI-3/4*-020-D 055 32 601 110	PKI-3/4*-020-C 055 32 601 130	PKI-3/4*-020-C 055 32 601 130	PKI-3/4*-020-A 055 32 601 120	PKI-3/4*-020-A 055 32 601 120
		A	32 601 111	32 601 111	32 601 131	32 601 131	32 601 121	32 601 121
1	25	I		PKI-1/0*-025-D 045 32 602 100				
		A		32 602 103				
		I	PKI-1/0*-025-D 055 32 602 110	PKI-1/0*-025-D 055 32 602 110	PKI-1/0*-025-C 066 32 602 126	PKI-1/0*-025-C 055 32 602 130	PKI-1/0*-025-A 066 32 602 127	PKI-1/0*-025-A 055 32 602 124
		A	32 699 993	32 699 993	32 602 147	32 602 131	32 602 128	32 602 125
1 1/4	32	I	PKI-5/4*-032-D 066 32 603 114	PKI-5/4*-032-D 055 32 603 010	PKI-5/4*-032-C 066 32 603 135	PKI-5/4*-032-C 066 32 603 152	PKI-5/4*-032-A 066 32 603 137	PKI-5/4*-032-A 066 32 603 121
		A	32 603 115	32 699 992	32 603 136	32 603 154	32 603 138	32 603 142
		I	PKI-3/2*-040-D 066 32 604 105	PKI-3/2*-040-D 066 32 604 105	PKI-3/2*-040-C 076 32 605 220	PKI-3/2*-040-C 076 32 605 220	PKI-3/2*-040-A 076 32 605 233	PKI-3/2*-040-A 076 32 605 233
		A	32 604 106	32 604 106	32 605 231	32 605 231	32 605 235	32 605 235
2	50	I	PKI-2/0*-050-D 076 32 605 210	PKI-2/0*-050-D 066 32 605 104	PKI-2/0*-050-C 086 32 605 160	PKI-2/0*-050-C 076 32 605 230	PKI-2/0*-050-A 086 32 605 162	PKI-2/0*-050-A 076 32 605 234
		A	32 605 211	32 605 105	32 605 161	32 605 232	32 605 142	32 605 236
		I	PKI-5/2*-065-D 096 32 605 665	PKI-5/2*-065-D 086 32 605 664	PKI-5/2*-065-C 110 32 605 670	PKI-5/2*-065-C 096 32 605 668	PKI-5/2*-065-A 110 32 605 678	PKI-5/2*-065-A 096 32 605 676
		A	32 605 667	32 605 666	32 605 672	32 605 669	32 605 680	32 605 677
3	80	I	PKI-3/0*-080-D 110 32 605 685	PKI-3/0*-080-D 096 32 605 684	PKI-3/0*-080-C 115 32 605 691	PKI-3/0*-080-C 110 32 605 688	PKI-3/0*-080-A 115 32 605 694	PKI-3/0*-080-A 110 32 605 692
		A	32 605 687	32 605 686	32 605 690	32 605 689	32 605 695	32 605 693

* Anschlußart: I = Innengewinde, A = Anschweißende