

Produktbeschreibung

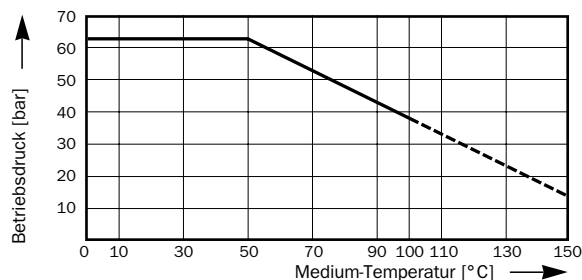
Pneumatisch betätigte Mehrwege-Armatur, bestehend aus Kugelventil und Stellantrieb.

Besonders aufeinander abgestimmte Komponenten ermöglichen die kompakte Bauform, lange Lebensdauer und eine hohe Betriebssicherheit.

Technische Daten

Bauart	Kugelventil mit schwimmend gelagerter Präzisionskugel, Gehäuse vierteilig, verschraubt
Betätigungsart	pneumatisch doppelt- oder einfachwirkend
Anschlußart	Innengewinde Rp $\frac{1}{2}$ bis Rp2 (DIN-ISO 7/1)
Nennweite	12 bis 40 mm
Einbaulage	beliebig
Nennndruck	PN 63
Betriebsdruck	Vakuum bis 63 bar, siehe Druck-Temperatur-Diagramm
Steuerdruck	$\geq 5,5$ bar (siehe Rückseite: "Bestell-Nummer"), bei Steuerdrücken $< 5,5$ oder ≥ 6 bar auf Anfrage
Steuermedium	Druckluft oder Inertgase
Temperaturbereich	Medium: -20° bis $+100^{\circ}$ C (bis $+150^{\circ}$ C auf Anfrage) Umgebung: -20° bis $+90^{\circ}$ C
Werkstoffe der Armatur	
Gehäuse	Edelstahl AISI 316 (1.4408)
Kugel	Edelstahl AISI 316 (1.4401)
Schaltwelle	Edelstahl AISI 316 (1.4401)
Kugeldichtung	PTFE (Teflon)
Schaltwellendichtung	PTFE (Teflon) + FKM (Viton)
Durchflußrichtung	beliebig
Durchflußmedien	neutrale Gase und Flüssigkeiten, Viskosität bis 120 mm ² /s – aggressive Medien: siehe Werkstoff-Beständigkeitstabellen
Pneumatische Ansteuerung	wahlweise mit direkt angebautem oder separatem 5/2- oder 3/2-Wegeventil, elektrisch, pneumatisch oder manuell betätigt
Weitere Liefervarianten	2/2-Wege-Ausführung aus Messing (Typ PKO) und aus Edelstahl (Typen PKN und PKI) 3/2-Wege-Ausführung aus Messing (Typ PMK)

Druck-Temperatur-Diagramm (Armatur)



Edelstahl-Armatur

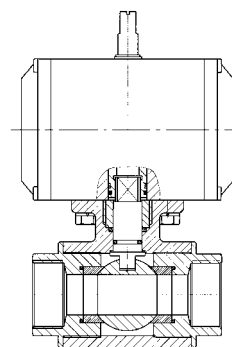


Besonderheiten:

- 4-fach Lagerung der Kugel in Teflon-Halbschalen
- wartungsfreie Spindelabdichtung
- direkt anbaubares Steuerventil

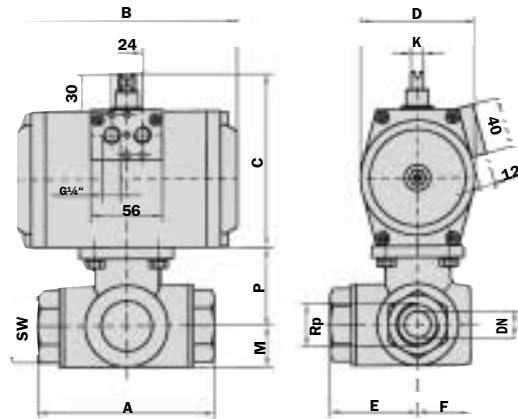
Sonderausführungen:

- korrosionsbeständige Antriebe
- erweiterter Temperaturbereich



Technische Daten / Bezeichnung / Bestell-Nummern

Anschluß (Rp)	Nennweite (DN)	Antrieb	A	B	C	D	E	F	K	M	P	SW	Gewicht [kg]	Durchfluß kv[m³/h]
1/2	12	D 055	80	127	104	59	40	20	10	18	36	27	1,6	3,6
		E 055											1,8	
3/4	15	D 055	88	127	104	59	44	23	10	24	42	32	1,8	6,0
		E 066											2,6	
1	20	D 066	100	140	118	70	50	28	10	28	47	41	3,0	11,0
		E 076											4,0	
1 1/4	25	D 076	123	160	130	83	62	34	10	34	52	50	4,9	16,0
		E 086											5,8	
1 1/2	32	D 076	142	160	130	83	71	38	10	39	58	58	5,9	25,5
		E 096											7,2	
2	40	D 076	171	160	130	83	86	49	10	49	66	71	9,2	37,5
		E 096											11,0	



Kugelbohrung		T			L
Position	0°				
	90°				
Schaltstellung		T 1	T 2	T 3	L 4

Anschluß (Rp)		Nennweite (DN)		Bestellbezeichnung	
				Antrieb	
				doppeltwirkend = D	einfachwirkend = E
		Mindeststeuerdruck [bar]		Mindeststeuerdruck [bar]	
		5,5		5,5	
1/2	12	PDK-1/2-* -012-D 055		PDK-1/2-* -012-E 055	
3/4	15	PDK-3/4-* -015-D 055		PDK-3/4-* -015-E 066	
1	20	PDK-1/0-* -020-D 066		PDK-1/0-* -020-E 076	
1 1/4	25	PDK-5/4-* -025-D 076		PDK-5/4-* -025-E 086	
1 1/2	32	PDK-3/2-* -032-D 076		PDK-3/2-* -032-E 096	
2	40	PDK-2/0-* -040-D 076		PDK-2/0-* -040-E 096	

* Schaltstellung einfügen (T1, T2, T3, L4)